

Schermdoeren

Datasheet



Schermdoors van Alara-Lukagro

Alara-Lukagro heeft als doel om de wereld stiller, veiliger en gezonder te maken. Dit doen we door akoestische oplossingen te leveren voor zowel de bouw als industrie. Ook in het leveren van vluchtdoors in schermen langs wegen en spoorlijnen hebben wij ruime ervaring.

▪ **Kwaliteit en service**

Het leveren van hoogstaande kwaliteit is voor ons een vanzelfsprekendheid. Met een service & onderhoudsovereenkomst kunt u de garantie verder verlengen.

▪ **Maatwerk**

Alara-Lukagro beschikt over hoogstaande engineering capaciteiten en geavanceerde productie methoden. Hierdoor hebben wij de mogelijkheid tot het produceren van zeer specifieke wensen en maatwerk projecten.

▪ **Ontzorgen**

Alara-Lukagro is een betrokken en flexibele organisatie waarmee u snel kunt schakelen. Wij verzorgen engineering, productie, levering, montage en onderhoud van de doors. Bij ons bent u verzekerd in goede handen is.

Materiaal

- Standaard: 80 mm dik dubbelwandig deurbord uitgevoerd in elektrolytisch verzinkt staalplaat van verschillende dikten, gevuld met een hoogwaardig absorptiepakket.
- Optioneel: Uitvoering met 1- of 2-zijdige perforatie (voorzien van melinex folie).

Opties

Onze deuren zijn uit te voeren met verschillende opties, zowel in standaard afmetingen als in maatwerk.

Sloten en beslag

Deur voorzien van een BMH slot met standaard- of paniekmachine, voorzien van dag en/of nachtschoot (incl. KTL-coating tegen corrosie). Voorbereid voor een euro- of keso profielcilinder, altijd vrije doorgang vanaf de (spoor)wegzijde. Deurblad is standaard voorzien van een aluminium kruk aan de wegzijde en een vaste knop aan de bewonerszijde, inclusief schilden. Bediening vanaf bewonerszijde uitsluitend met een speciaal daarvoor bestemde sleutel.

Scharnieren

Ieder deurblad is standaard voorzien van minimaal 3 stuks gegalvaniseerde scharnieren met RVS pen in bronzen bus.

Kozijn

Inclusief blokkozijn met geïntegreerd stelmechanisme, vervaardigd uit 2 mm verzinkt staalplaat, direct te monteren in een HEA, UNP, C-profiel of stalen frame. Overige inbouwvarianten in overleg mogelijk.

Dorpel

Verwijderbare transportstrip of lage dorpel (15 mm).

Afdichting

Om een optimale kierafdichting te waarborgen is het deurblad voorzien van een specifiek voor Alara-Lukagro deuren ontworpen profielrubber.

Conservering

Natlak 220 µm in een door u te bepalen standaard RAL of NCS kleur, voor metallic en/of signaalkleur kan een meerprijs door berekend worden.

Draairichting

DIN links of DIN rechts.

Zelfsluitend

Dorma TS 83 AC deurdranger (opbouw) óf dictator RTS- buisdeursluiser (inbouw).

Optioneel mee te leveren

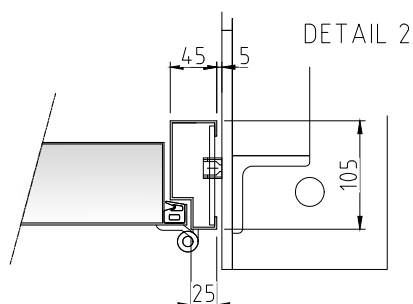
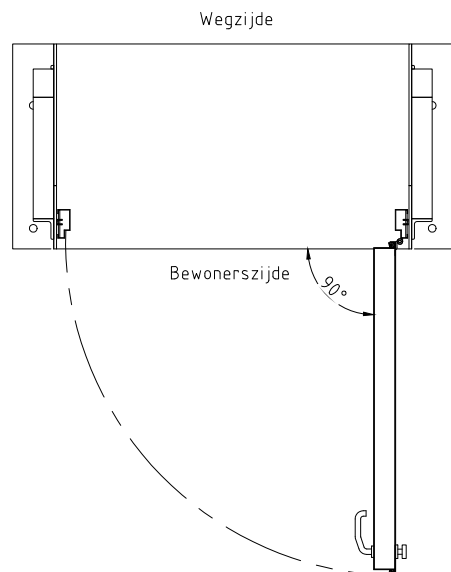
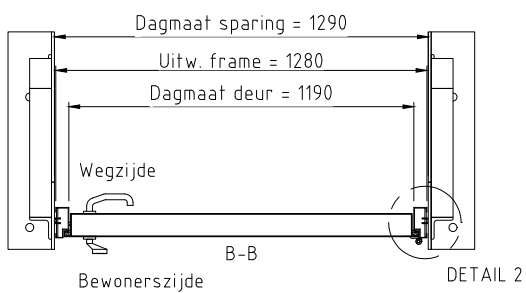
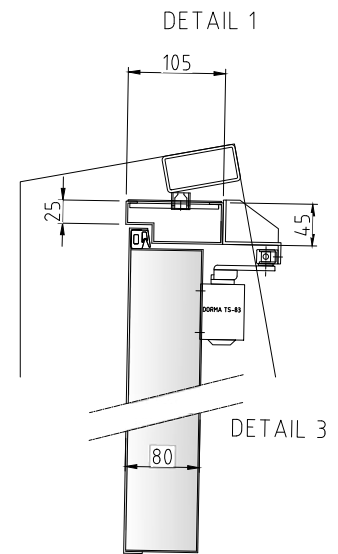
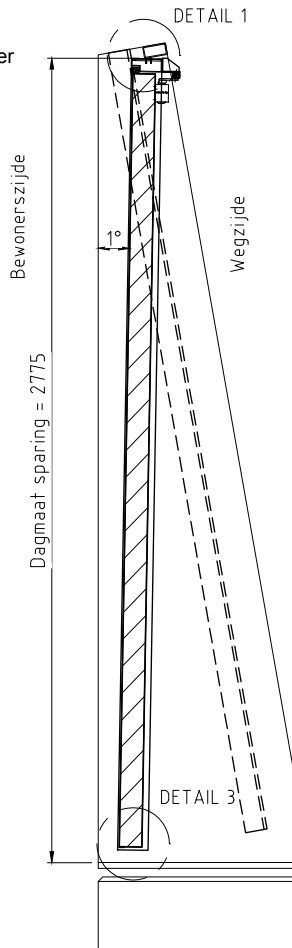
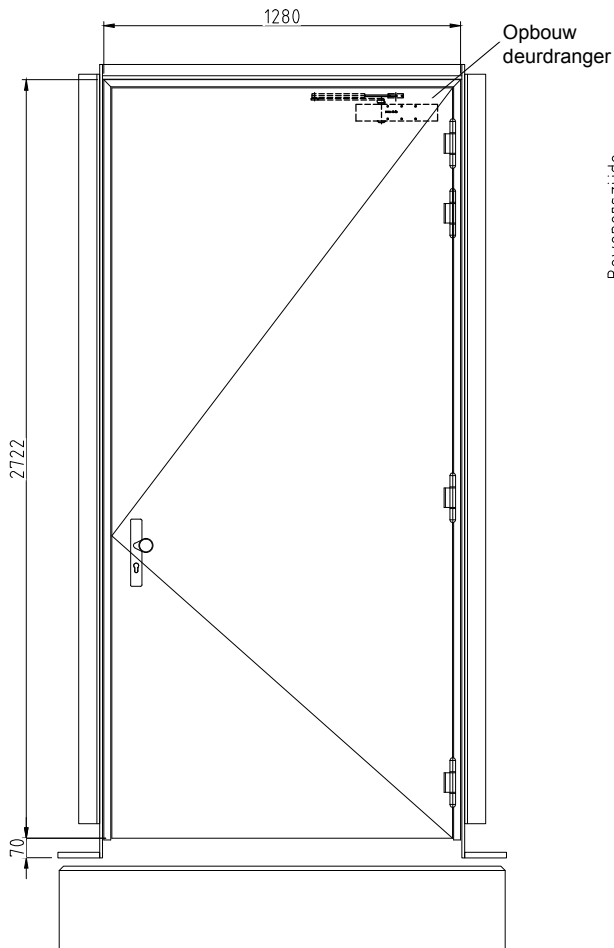
- Europrofiel, KESO of VIRO cilinder
- Anti-graffiti coating
- Venster
- Vastzetmechanisme
- Pictogrammen
- Alternatief deurbeslag, waaronder geïntegreerde slotbediening in deurbeslag
- Hijsogen
- Europrofiel cilinder
- Zware stormketting

Rapportage

U ontvangt een laagdiktemeting van de geleverde deurkozijn combinatie(s).

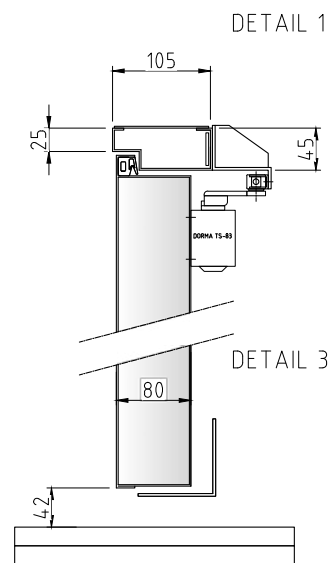
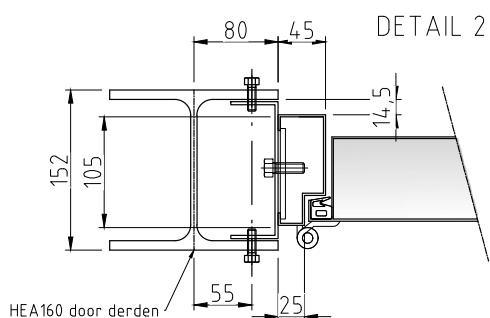
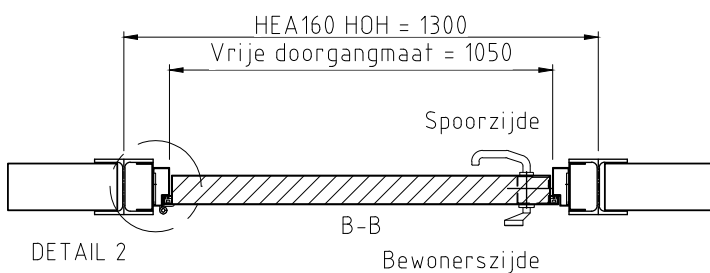
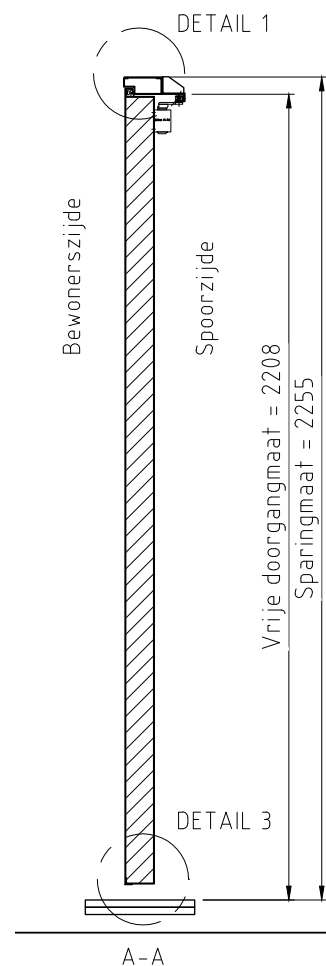
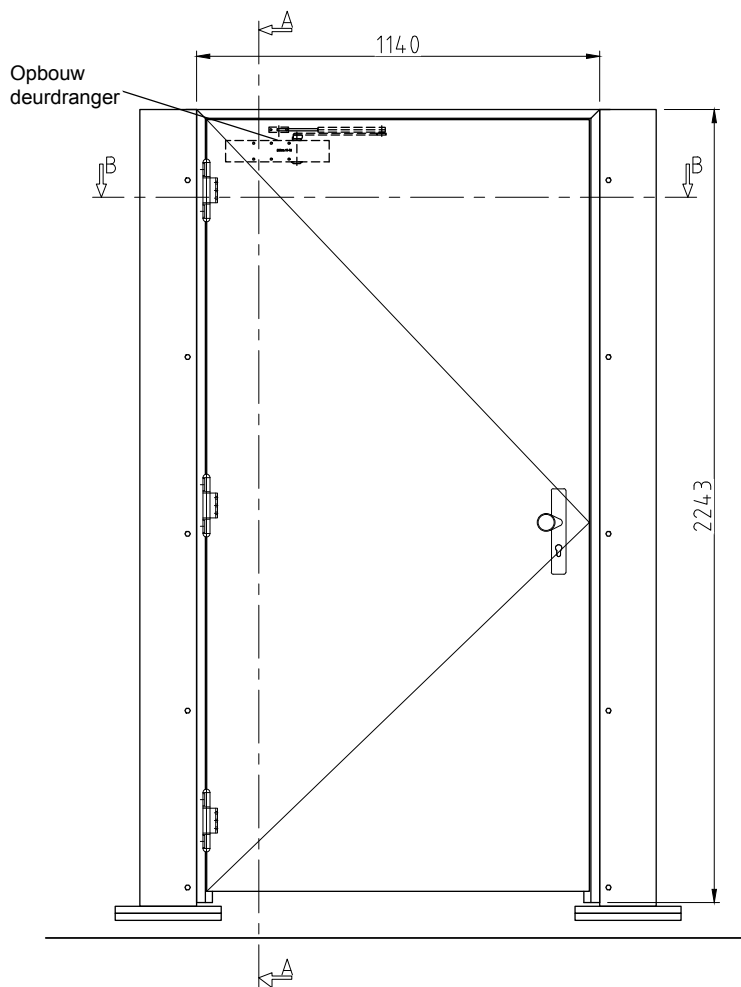
Tekeningen schermdeuren

AL-D45-SP - Schermdeur Wegbouw



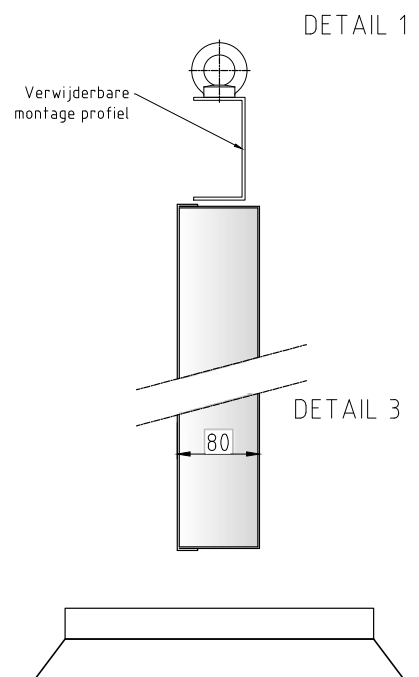
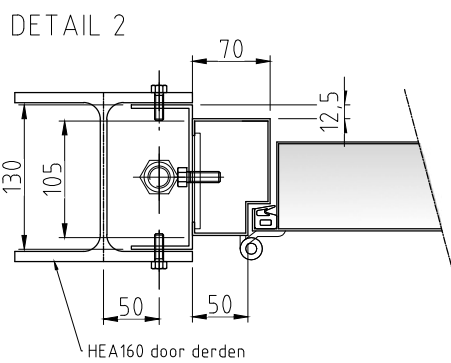
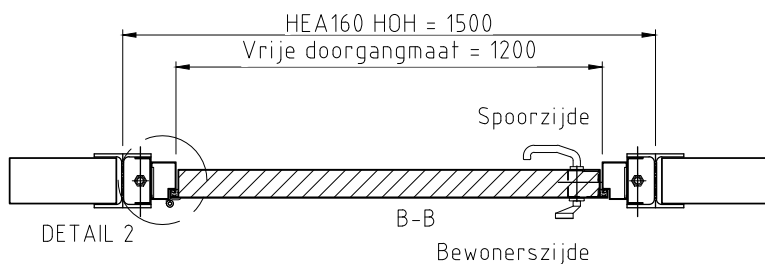
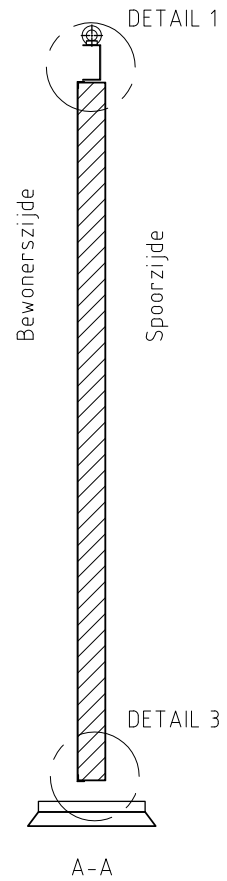
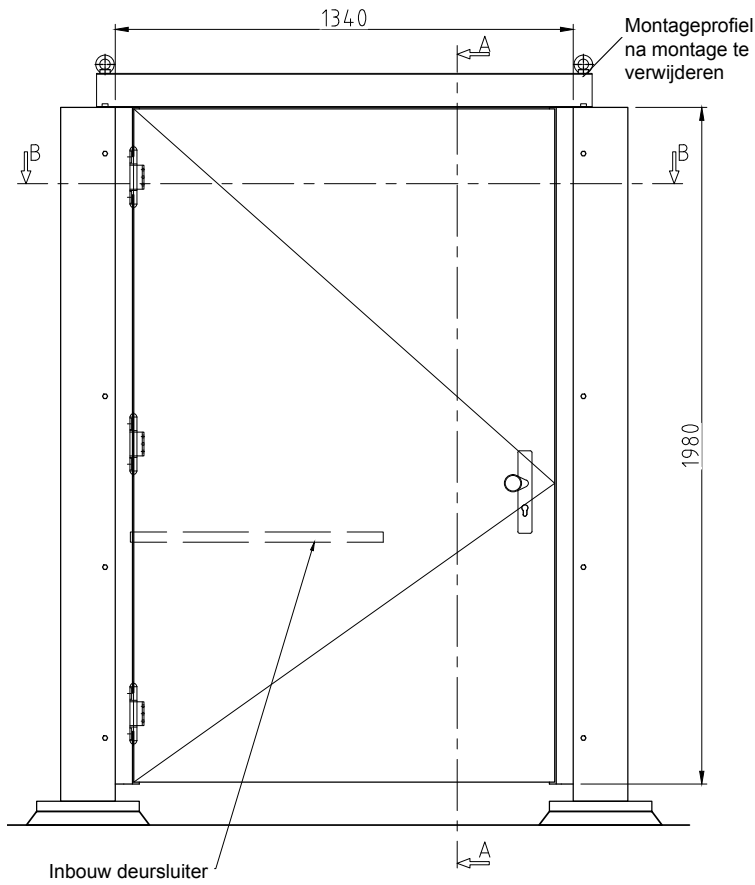
Tekeningen schermdeuren

AL-D45-SP - Schermdeur Spoorlijnen inclusief bovenstijl



Tekeningen schermdeuren

AL-D45-SP - Schermdeur Spoorlijnen exclusief bovenstijl



Uw contactpersoon



Ronald van Ditshuizen | Account Manager

T direct +31 (0) 184 820 722

M + 31 (0) 6 3900 8066

E r.van.ditshuizen@alara-lukagro.com

Alara-Lukagro

Huijgensweg 3, Groot-Ammers | T +31 (0) 184 661 700 | E info@alara-lukagro.com | I www.alara-lukagro.com | Nederland



[linkedin.com/company/alara-lukagro](https://www.linkedin.com/company/alara-lukagro)



twitter.com/AlaraLukagro



[youtube.com/alara-lukagro](https://www.youtube.com/alara-lukagro)